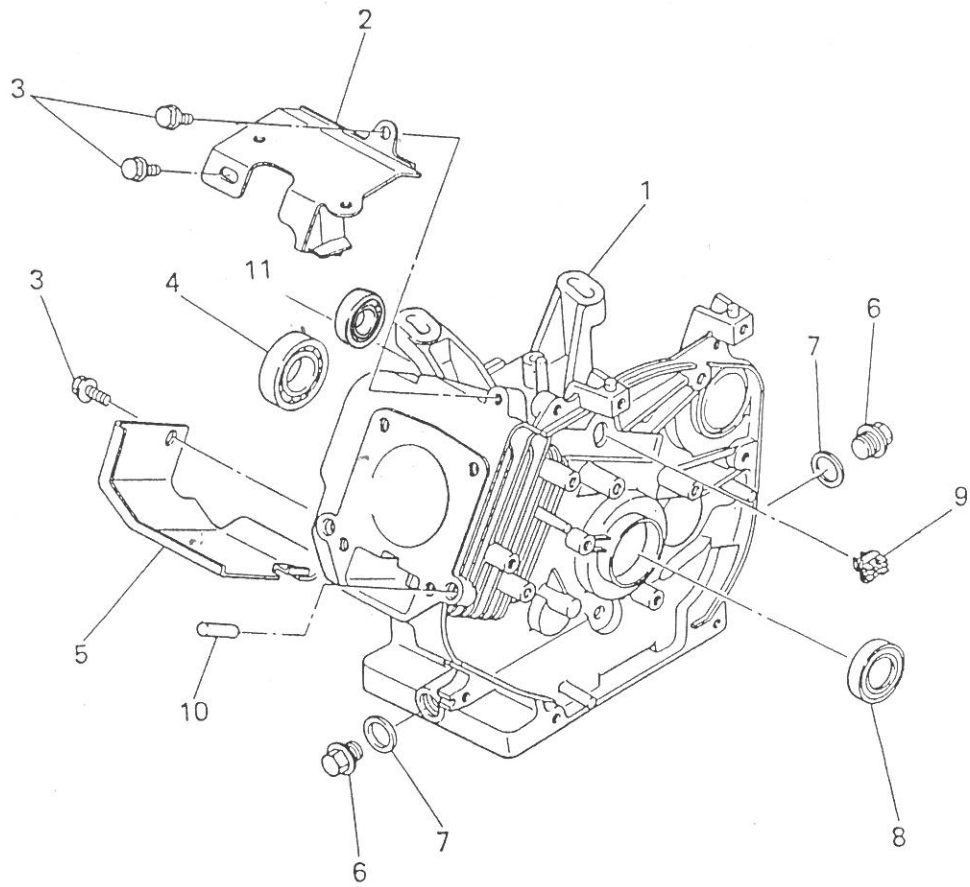


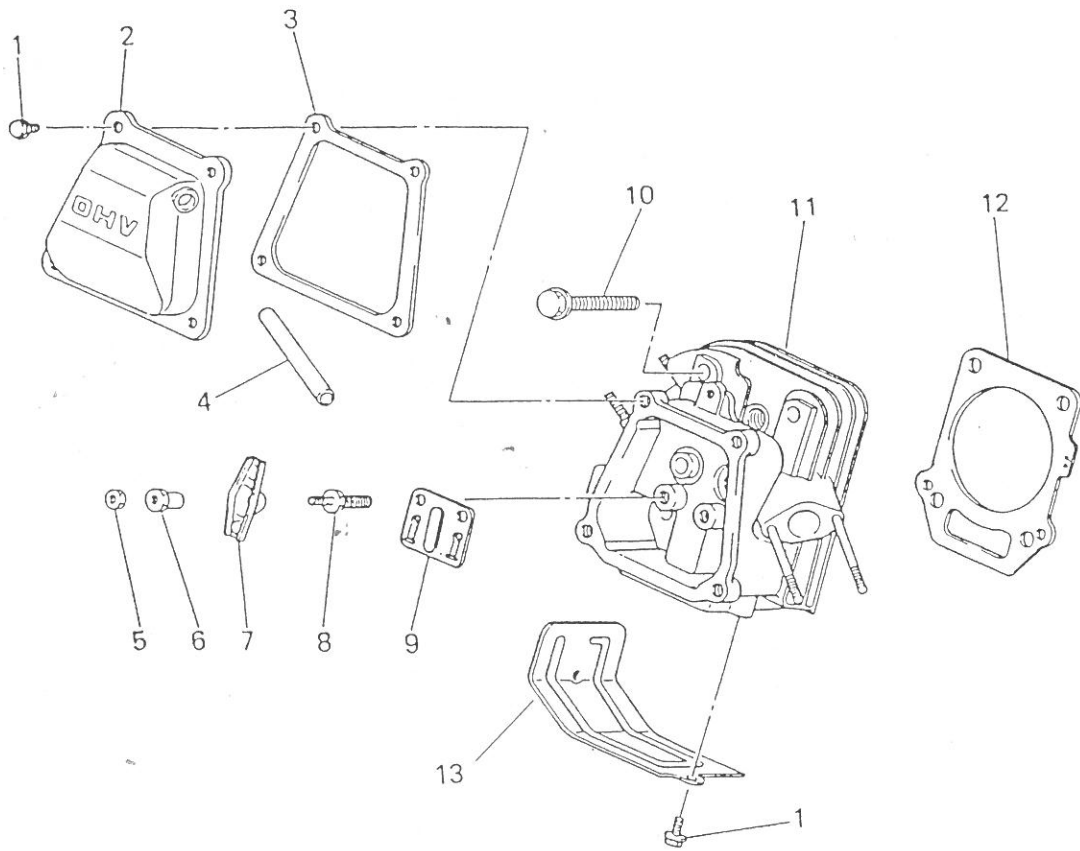
1 MONOBLOCCO



VERSIONE STANDARD AVVIAMENTO MANUALE

N°	DESCRIZIONE	GM 90 PN	GM 130 PN	GM 180 PN	GM 290 PN	GM 300 PN	Q.TA'
1	MONOBLOCCO	KB41001AA	KB43007AA	KB44004AA	KB46004AA	KB46004AA	1
2	COPERCHIO SUPERIORE	KH5001AA	KH5001AA	KH5001AA	KH50003AA	KH50003AA	1
3	BULLONI	B805B06X012	B805B06X012	B805B06X012	B805B06X012	B805B06X012	2
4	CUSCINETTO	FN15746 (6204)	FN15746 (6204)	S111X62X060 (6206)	S111X62X060 (6206)	FS111X62X060 (6206)	1
5	COPERCHIO INFERIORE	KH40019BA	KH40019AA	KH40019AA	-	-	1
6	TAPPO OLIO	FN11223	FN11223	FN11223	FN11223	FN11223	1
7	GUARNIZIONE	ZZ70013A	ZZ70013A	ZZ0013A	ZZ0013A	ZZ0013A	2
8	PARAOLIO	FR41845	FR41845	FA28011	FA28011	FA28011	1
9	FERMAGLIO	KU70007AA	KU70007AA	KU70007AA	KU70007A	KU70007A	1
10	SPINETTA	KU44001AA	KU44001AA	KU44001AA	KU44001AA	KU44001AA	2
11	CUSCINETTO	-	-	-	-	S111X62X030	1
N°	TIPO MOTORE	VARIANTI PER TIPI SPECIALI					
1	TEE - SES - TES	KB41001CA	KB43007CA	KB44004CA	KB46004CA	KB46004CA	1

2 TESTATA

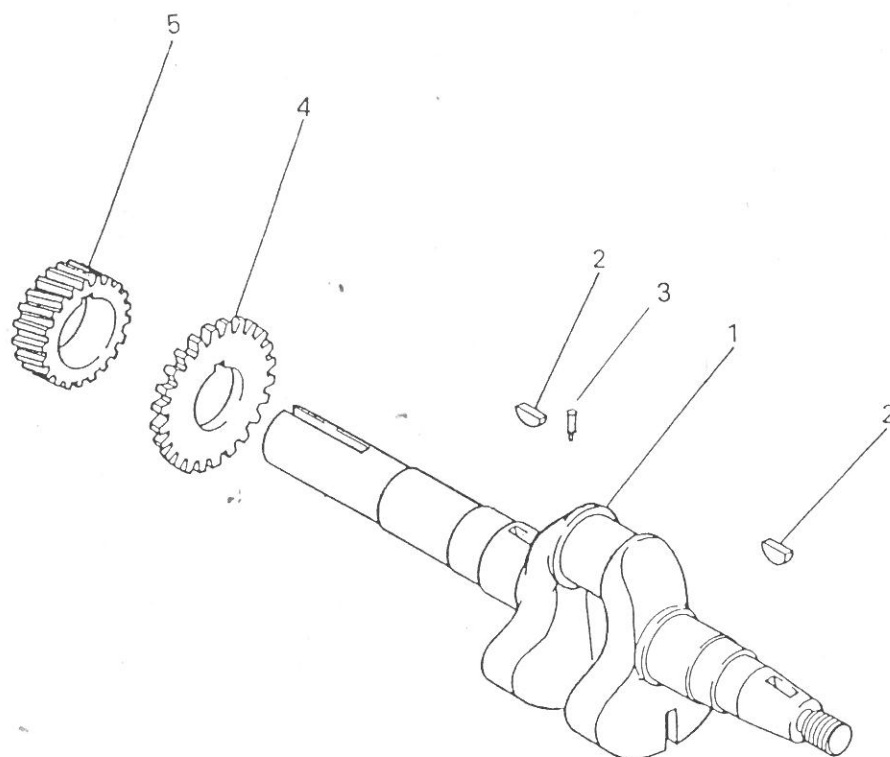


VERSIONE STANDARD AVVIAMENTO MANUALE

N°	DESCRIZIONE	GM 90 PN	GM 130 PN	GM 180 PN	GM 290 PN	GM 300PN	Q.TA'
1	BULLONI	B805B06X012	B805B06X012	B805B06X012	B805B06X012	B805B06X012	4
2	COPERCHIO PUNTERIE	KC09001AA	KC09001AA	KC09001AA	KC09002AA	KC09002AA	1
3	GUARNIZIONI COP. PUNT.	KW33001AB	KW33001AB	KW33001AB	KW33002AA	KW33002AA	1
4	TUBO SFIATO	ZZ70002P	ZZ70002P	ZZ70002P	ZZ70002	ZZ70002	1
5	DADO	KU23005AA	KU23005AA	KU23005AA	KU23005AA	KU23005AA	2
6	DADO	KV73001AA	KV73001AA	KV73001AA	KV73001AA	KV73001AA	2
7	BILANCIERE	KV72002AA	KV72002AA	KV72002AA	KV72002AA	KV72002AA	2
8	BULLONE	KV74001AA	KV74001AA	KV74001AA	KV74001AA	KV74001AA	2
9	PIASTRA	KV75002AA	KV75002AA	KV75001AA	KV75003AA	KV75003AA	1
10	BULLONE	B800B08X055	B800B08X055	B800B08X055	B800B10X065	B800B10X065	4
11	TESTA	KC02004AA	KC02003AA	KC02002AA	KC02006AA	KC02006AA	1
12	GUARNIZIONE TESTA	KC66004AA	KC66003AA	KC66002AA	KC67001AA	KC67001AA	1
13	PROTEZIONE	-	-	-	KH40020AA	KH40020AA	1
N°	TIPO MOTORE	VARIANTI PER TIPI SPECIALI					
2	BCS - PASQUALI*	-	-	KC09001BA	KC09002BA	KC09002BA	1

* SE IN PRESENZA DELLA POMPA BENZINA

3 ALBERO MOTORE



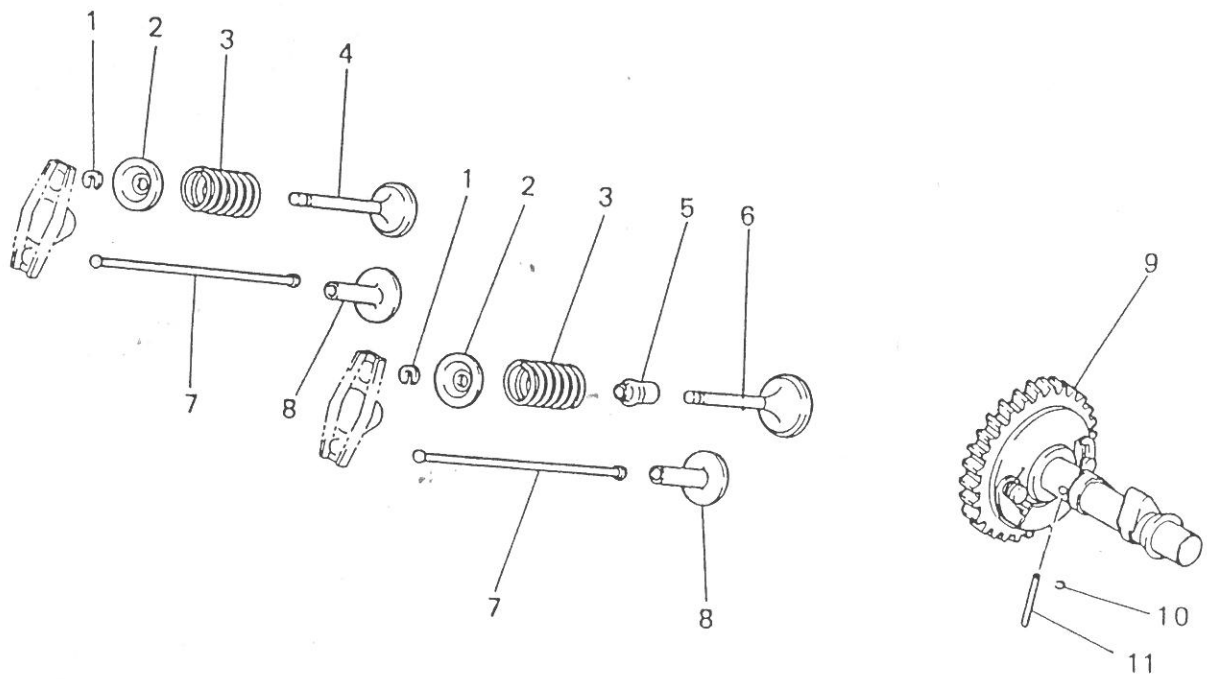
VERSIONE STANDARD AVVIAMENTO MANUALE

N°	DESCRIZIONE	GM 90 PN	GM 130 PN	GM 180 PN	GM 290 PN	GM 300 PN	Q.TA'
1	ALBERO MOTORE	KD02015FA *	KD02015FA *	KD02016FA •	KD02012FA •	KD02012FA •	1
2	CHIAVELLA	W430B05X016	W430B05X016	W430B05X016	W430B05X016	W430B05X016	2
3	SPINETTA	FR18544	FR18544	-	-	-	1
4	INGRANAGGIO	KD63009AA	KD63009AA	KD63006AA	KD63011AA	KD63011AA	1
5	INGRANAGGIO	KD63012AA	KD63012AA	KD63013AA	KD63010AA	KD63010AA	1
N°	TIPO MOTORE	VARIANTI PER TIPI SPECIALI					
1	MSS	KD02015AA *	KD02015AA *	KD02016AA •	KD02012AA •	KD02012AA •	1
1	ESS - ESB - ESQ	-	KD02015LA	KD02016LA	KD02012LA	KD02012LA	1
*	FLANGIA ITALIANA	-	KT90035AA	KT90035AA	KD90035BA	KD90035BA	1
1	TEE - TES - TSS - TSE	KD02015GA	KD02015GA	KD02016CA	KD02012GA	KD02012GA	1
1	LN/MSS	KD02013AA	KD02013AA	KD02014AA	KD02009AA	KD02009AA	1
1	XSS	KD02015HA	KD02015HA	KD02016HA	-	-	1
1	YSS	KD02015JA	KD02015JA	KD02016JA	-	-	1
1	ZSS	KD02015KA	KD02015KA	KD02016KA	-	-	1
1	WSS	-	-	-	KD02012HA	KD02012HA	1

N.B. PER I MOTORI BCS - PASQUALI - SEP - GRILLO PUO' ESSERE FORNITA FLANGIA ITALIANA *

- * INCLUDE No. 3 - 5
- INCLUDE No. 2 - 5

4 VALVOLE - ALBERO CAMME

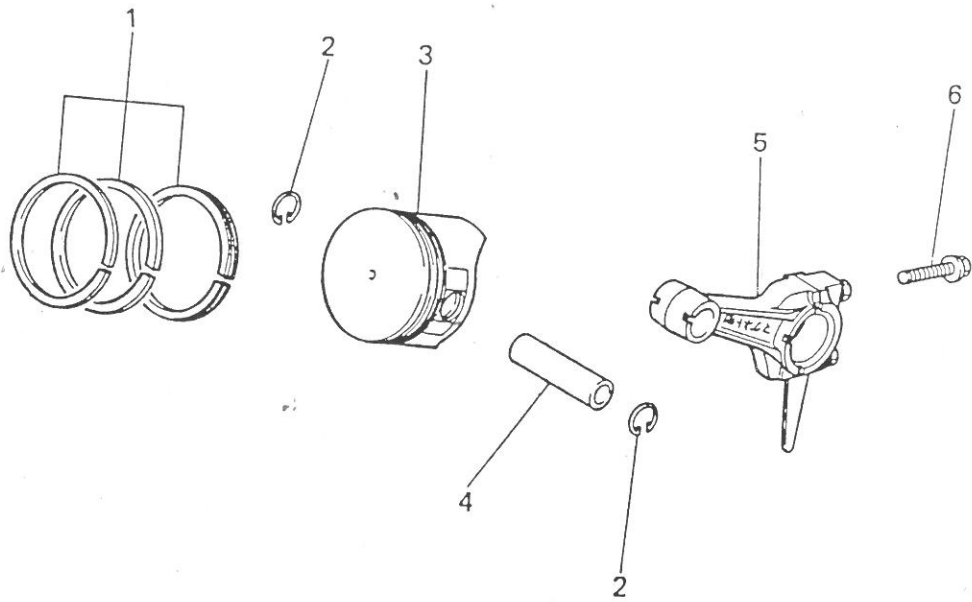


VERSIONE STANDARD AVVIAMENTO MANUALE

N°	DESCRIZIONE	GM 90 PN	GM 130 PN	GM 180 PN	GM 290 PN	GM 300 PN	Q.TA'
1	SEMICONO	-	-	-	FR53508	FR53508	2
2	SCODELLINO	FA28018	FA28018	FA28018	KV65001AA	KV65001AA	2
3	MOLLA SPINGIVALVOLA	KV54001AA	KV54001AA	KV54001AA	KV55001AA	KV55001AA	2
4	VALVOLA SCARICO	KV32001AA	KV43001AA	KV43001AA	KV45001AA	KV45001AA	1
5	CAPPUCCIO	KW21003AA	KW21003AA	KW21003AA	KW21003AA	KW21003AA	1
6	VALVOLA ASPIRAZIONE	KV33001AA	KV34001AA	KV34001AA	KV35001AA	KV35001AA	1
7	ASTA PUNTERIE	KV71001BA	KV71001BA	KV71001CA	KV71003AA	KV71003AA	2
8	PUNTERIA	KV24002AA	KV24002AA	KV24002AA	KV24002AA	KV24002AA	2
9	ALBERO CAMME COMPL.	KV01115AA •	KV01115AA •	KV01116AA •	KV01110AA •	KV01110AA •	1
10	FERMAGLIO	KV84004AA	KV84004AA	KV84004AA	KV84004AA	KV84004AA	1
11	SPINETTA	KV83006AA	KV83006AA	KV83006BA	KV83006CA	KV83006CA	1
N°	TIPO MOTORE	VARIANTI PER TIPI SPECIALI					
9	LN/MSS	KV01111AA	KV01111AA	KV01112AA	KV01106AA	KV01106AA	1

• INCLUDE No. 10 -11

5 BIELLE E PISTONE

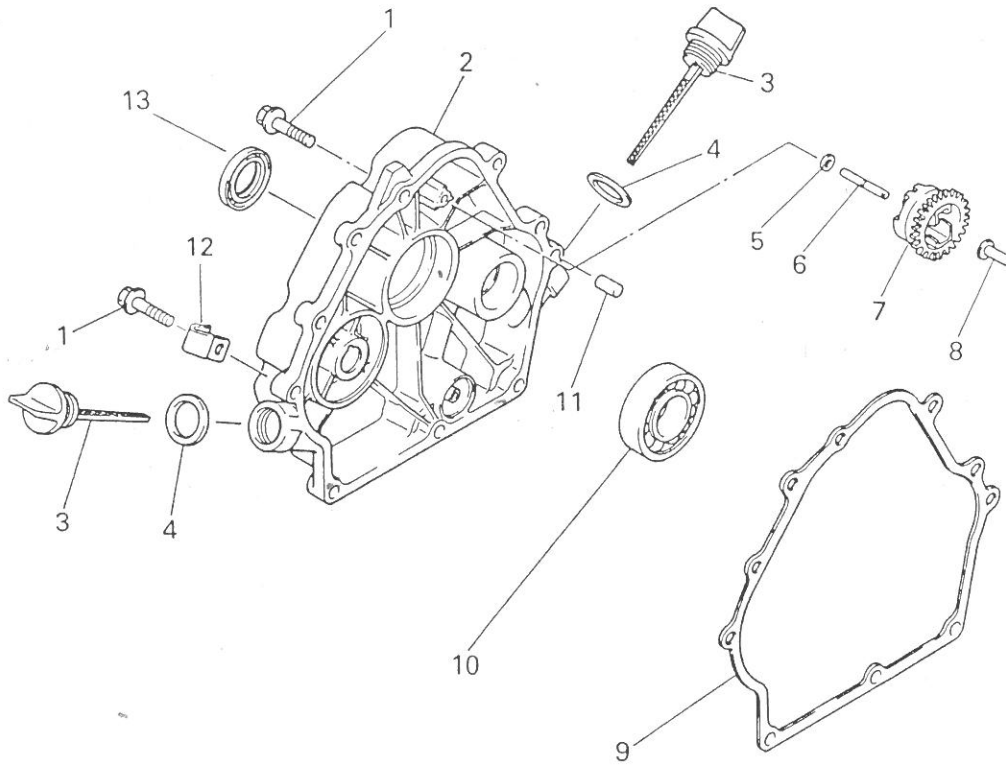


VERSIONE STANDARD AVVIAMENTO MANUALE

N°	DESCRIZIONE	GM 90 PN	GM 130 PN	GM 180 PN	GM 290 PN	GM 300 PN	Q.TA'
1	KIT FASCE STD	KP02007AA	KP02008AA	KP02009AA	KP02010AA	KP02010AA	1
1	KIT FASCE OS 0.25	KP02007BA	KP02008BA	KP02009BA	KP02010BA	KP02010BA	1
1	KIT FASCE OS 0.50	KP02007CA	KP02008CA	KP02009CA	KP02010CA	KP02010CA	1
2	FERMAGLIO	FN11152	FN11152	FA24066	BG04486	BG04486	2
3	PISTONE STD	KP01017AA •	KP01016AA •	KP01015AA •	KP01024AA •	KP01018AA	1
3	PISTONE OS 0.25	KP01017BA •	KP01016BA •	KP01015BA •	KP01024BA •	KP01018BA	1
3	PISTONE OS 0.50	KP01017CA •	KP01016CA •	KP01015CA •	KP01024CA •	KP01018CA	1
4	SPINOTTO	KP55002BA	KP55002AA	KP55001AA	KP57001AA	KP57001AA	1
5	BIELLA COMPL. STD	KD03005AA •	KD03005AA •	KD03004AA •	KD03006AA •	KD03006AA	1
5	BIELLA COMPL. OS 0.25	KD03005BA •	KD03005BA •	KD03004BA •	KD03006BA •	KD03006BA	1
5	BIELLA COMPL. OS 0.50	KD03005CA •	KD03005CA •	KD03004CA •	KD03006CA •	KD03006CA	1
6	BULLONE	B800B06X030	B800B06X030	B800B06X030	B800B08X040	B800B08X040	2

• INCLUDE No. 4

6 CARTER MOTORE

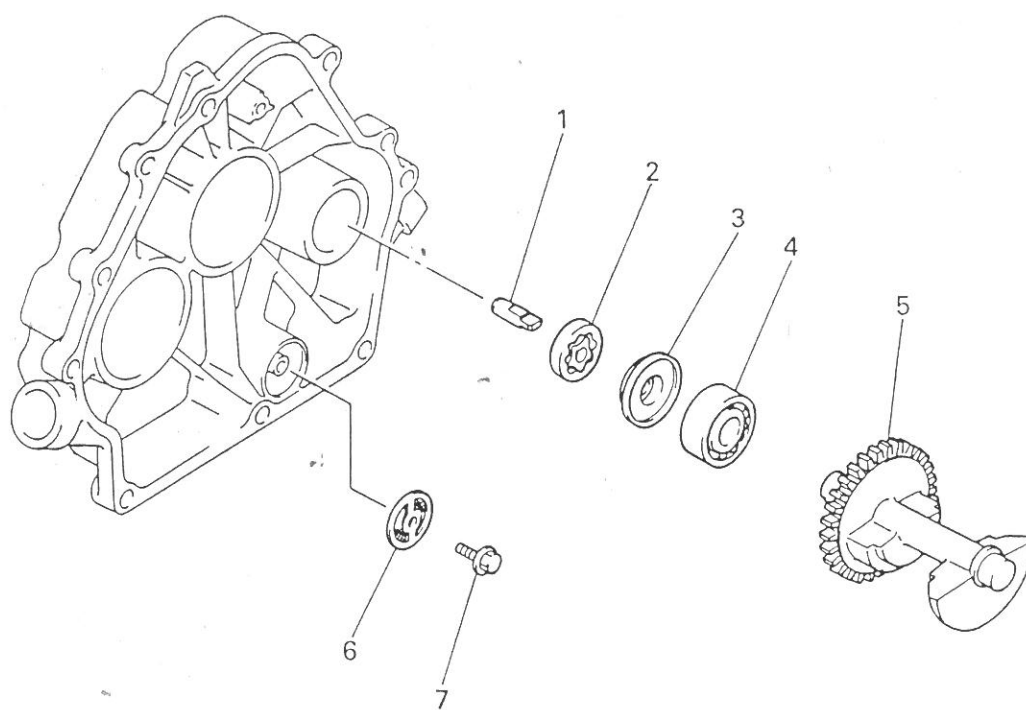


VERSIONE STANDARD AVVIAMENTO MANUALE

N°	DESCRIZIONE	GM 90 PN	GM 130 PN	GM 180 PN	GM 290 PN	GM 300 PN	Q.TA'
1	BULLONE	B800B08X030	B800B08X030	B800B08X030	B800B08X030	B800B08X030	8
2	CARTER MOTORE	KB63001FA	KB63001FA	KB64005FA	KB66003FA	KB66003FA	1
3	ASTINA	KL21006AA *	KL21006AA *	KL21006AA *	KL21005AA *	KL21005AA *	2
4	GUARNIZIONE	S655W18	S655W18	S655W18	FN14784	FN14784	2
5	RONDELLA	W200H06	W200H06	W200H06	W200H06	W200H06	1
6	ALBERINO REGOL.	FA25062	FA25062	FA25062	KG2204AA	KG2204AA	1
7	REGOLATORE CENTR.	KG01002AA *	KG01002AA *	KG01002AA *	KG01002BA *	KG01002BA *	1
8	CURSORE REGOL.	KG14002AA	KG14002AA	KG14002AA	FA25063XX10	FA25063XX10	1
9	GUARNIZIONE	KW31005AA	KW31005AA	KW31004AA	KW31006AA	KW31006AA	1
10	CUSCINETTO	FN15746 (6204)	FN15746 (6204)	FN15808(6205)	S111X62X060 (6206)	S111X62X060 (6206)	1
11	SPINETTA	KU44001AA	KU44001AA	KU44001AA	KU44001AA	KU44001AA	2
12	MORSETTO	FR56780	FR56780	FR56780	FR56780	FR56780	1
13	PARAOLIO	KW23001AA	KW23001AA	FA28012	FA29008	FA29008	1
N°	TIPO MOTORE	VARIANTI PER TIPI SPECIALI					
2	MSS	KB63001CA	KB63001CA	KB64005CA	KB66003CA	KB66003CA	1
2	LN/MSS	KB63001AA	KB63001AA	KB64005AA	KB66003AA	KB66003AA	1
2	SES - TEE - TES - TSE - TSS	KB63001FA	KB63001FA	KB64005FA	KB66003FA	KB66003FA	1
2	XSS - YSS - ZSS	"	"	"	"	"	

* INCLUDE No. 8
 • INCLUDE No. 4

7 IMPIANTO DI LUBRIFICAZIONE

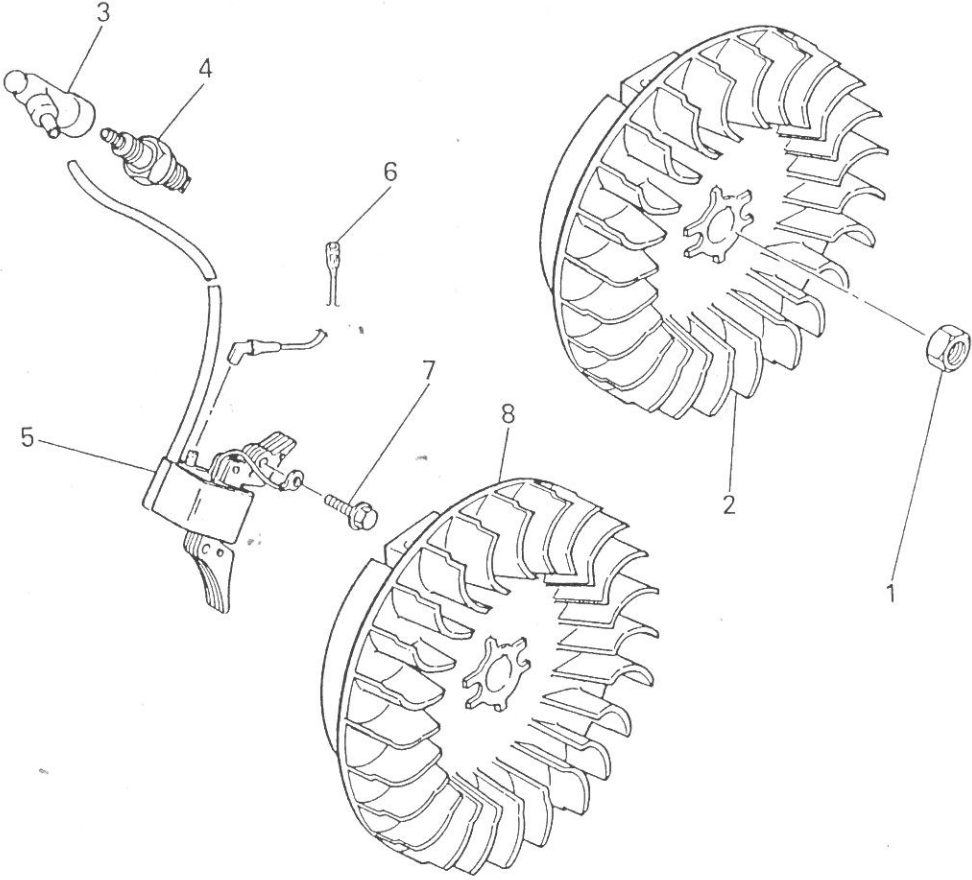


VERSIONE STANDARD AVVIAMENTO MANUALE

N°	DESCRIZIONE	GM 90 PN	GM 130 PN	GM 180 PN	GM 290 PN	GM 300 PN	Q.TA'
1	ALBERINO	-	-	-	-	KL14009AA	1
2	POMPA OLIO	-	-	-	-	KL11001AA	1
3	DISTANZIALE	-	-	-	-	KL14010AA	1
4	CUSCINETTO	-	-	-	-	S111X62X030 (6203)	1
5	CONTROBILANCIERE	-	-	-	-	KD51002AA	1
6	FILTRINO OLIO	-	-	-	-	FA31015	1
7	BULLONE	-	-	-	-	B800A06X008	1

• INCLUDE No. 4

8 VOLANO MAGNETE

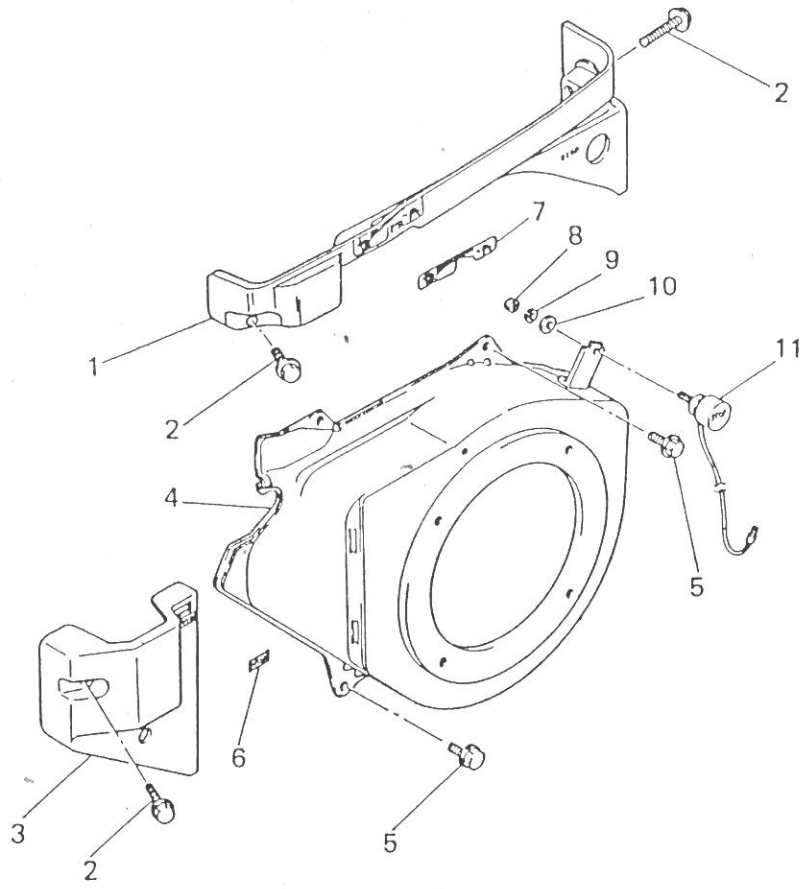


VERSIONE STANDARD AVVIAMENTO MANUALE

N°	DESCRIZIONE	GM 90 PN	GM 130 PN	GM 180 PN	GM 290 PN	GM 300 PN	Q.TA'
1	DADO	FR41231	FR41231	FR41231	FR41231	FR41231	1
2	VOLANO MAGNETE	KE02039AA •	KE02039AA •	KE02040AA •	KE02041DA •	KE02041DA •	1
3	CAPPUCCIO	KE42023AA	KE42023AA	KE42023AA	KE42023AA	KE42023AA	1
4	CANDELA	FR46903A *	FR46903A *	FR46903A *	FR46903A *	FR46903A *	1
5	BOBINA	KE24009AA	KE24009AA	KE24009AA	KE24011BA	KE24011BA	1
6	CAVETTO	KE90057AA	KE90057AA	KE90057AA	KE90057AA	KE90057AA	1
7	BULLONE	B805B06X030	B805B06X030	B805B06X030	B805B06X030	B805B06X030	2
8	VOLANO	KE12008DA	KE12008DA	KE12009DA	KE12010DA	KE12010DA	1
N° TIPO MOTORE		VARIANTI PER TIPI SPECIALI					
2	LN/MSS	KR02030AA	KR02030AA	KR02029AA	KR02031DB	KR02031DB	1
8	LN/MSS	KE12006DA	KE12006DA	KE12005DA	KE12007DA	KE12007DA	1
6	SES - TEE - TES	KE90069AA	KE90069AA	KE90069AA	KE90069AA	KE90069AA	1
2	TEE - TES - TSE - TSS	-	-	KE02040DB	-	-	1

- * NGK BP5ES
- INCLUDE N° 5 - 8

9 COPERCHIO VENTOLA

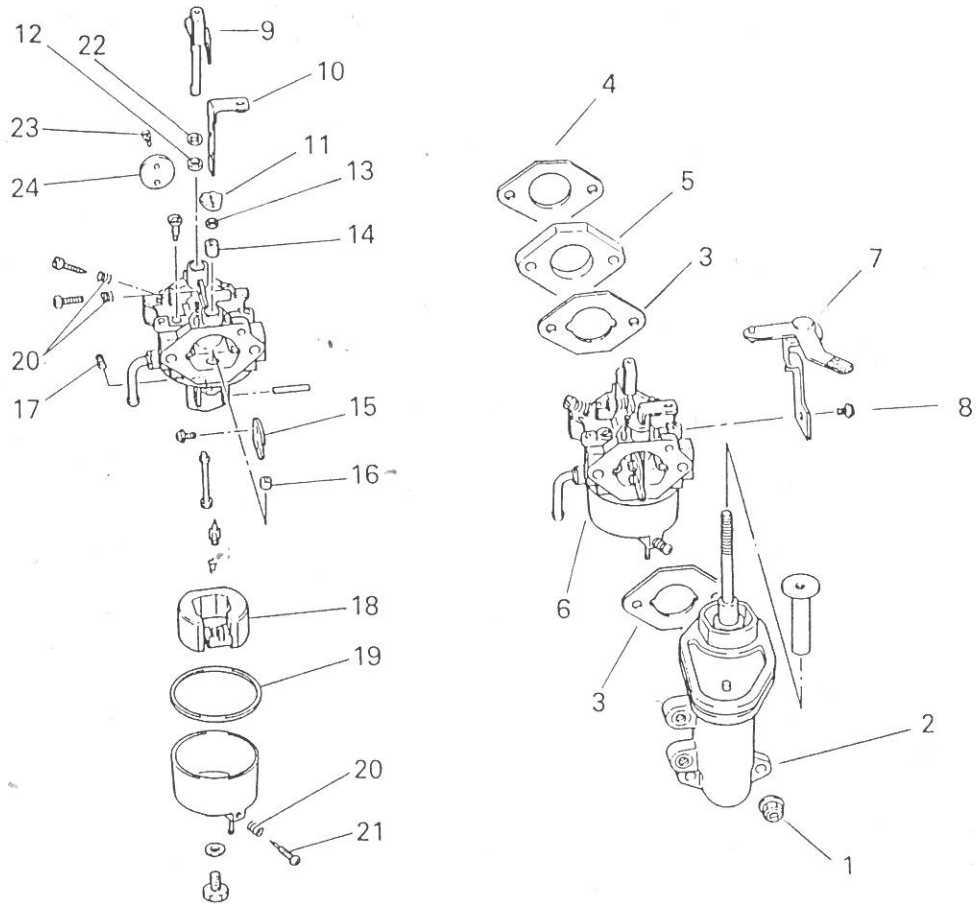


VERSIONE STANDARD AVVIAMENTO MANUALE

N°	DESCRIZIONE	GM 90 PN	GM 130 PN	GM 180 PN	GM 290 PN	GM 300 PN	Q.TA'
1	COPERCHIO FRONTALE	KR40004AA *	KR40004AA *	KR40002AA *	KR40006AA *	KR40006AA *	1
2	BULLONE	B800A06X030	B800A06X030	B800A06X030	B800A06X030	B800A06X030	3
3	PROTEZIONE CARB.	KR40003AA •	KR40003AA •	KR40001AA •	KR40005AA •	KR40005AA •	1
4	CARTER VENTOLA	KH25004AA	KH25004AA	KH27011AA	KH28002AA	KH28002AA	1
5	BULLONE	B805B06X012	B805B06X012	B805B06X012	B805B06X012	B805B06X012	4
6	ETICHETTA	FR67555	FR67555	FR67555	FR67555	FR67555	1
7	ETICHETTA	KW56025AA	KW56025AA	KW56025AA	KW56025AA	KW56025AA	1
8	DADO	N020A04	N020A04	N020A04	N020A04	N020A04	1
9	RONDELLA - MOLLA	W220R04	W220R04	W220R04	W220R04	W220R04	1
10	RONDELLA	W200H04	W200H04	W200H04	W200H04	W200H04	1
11	INTERRUTTORE	FR63048A ◻	FR63048A ◻	FR63048A ◻	FR63048A ◻	FR63048A ◻	1
N° TIPO MOTORE		VARIANTI PER TIPI SPECIALI					
4	LN/MSS	KH25003AA	KH25003AA	KH27010AA	KH28001AA	KH28001AA	1

- * INCLUDE N° 7
- INCLUDE N° 6
- INCLUDE N° 8-10

10 CARBURATORE

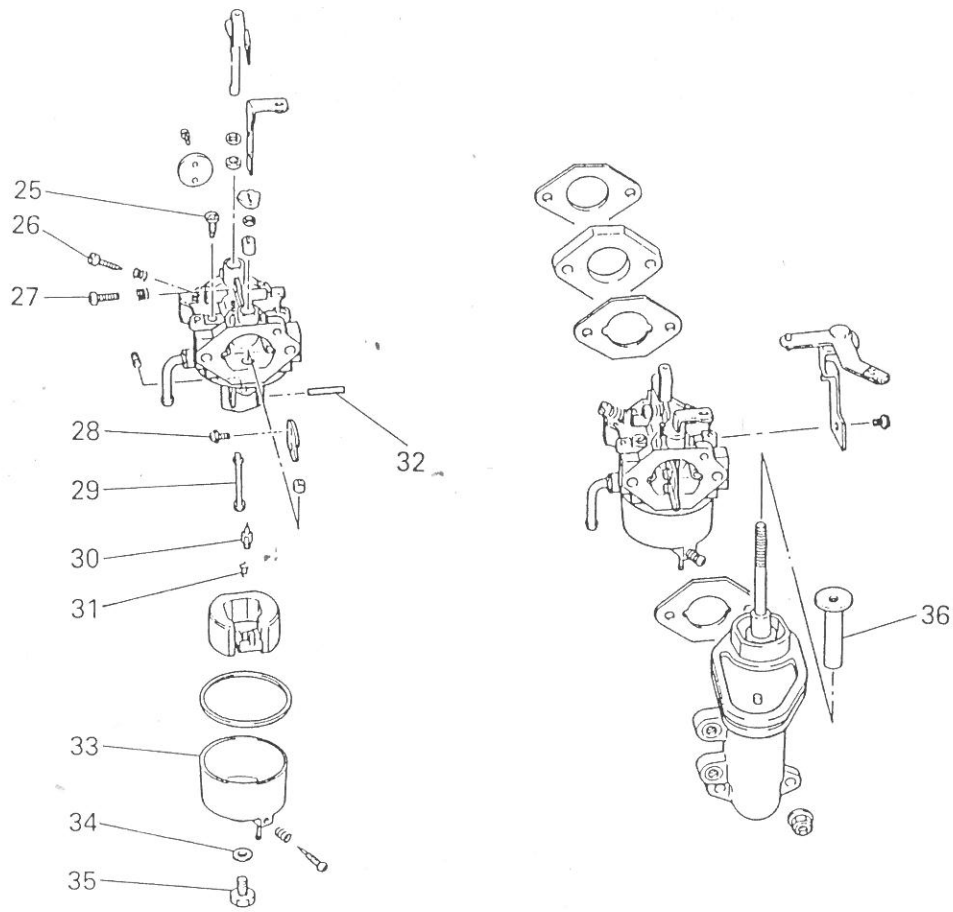


VERSIONE STANDARD AVVIAMENTO MANUALE

N°	DESCRIZIONE	GM 90 PN	GM 130 PN	GM 180 PN	GM 290 PN	GM 300 PN	Q.TA'
1	BULLONE	N801A06	N801A06	N801A06	N801A06	N801A06	2
2	CURVA ASPIRAZIONE	KK50004AA	KK50004AA	KK50003AA	KK50005AA	KK50005AA	1
3	GUARNIZIONE CARB.	KW34029AA	KW34029AA	KW34029AA	KW34005AA	KW34005AA	2
4	GUARNIZIONE CARB.	KW34029AA	KW34029AA	KW34029AA	KW34001AA	KW34001AA	1
5	ISOLANTE	KK33005AA	KK33005AA	KK33005AA	KK33006AA	KK33006AA	1
6	CARBURATORE (F)	KK12012DA	KK12013DA	KK13005DA	KK15005DA	KK15006DA	1
7	LEVA ARIA	KK0900ICA	KK0900ICA	KK0900IAA	KK09001DA	KK09001DA	1
8	BULLONE	B870A05X010	B070A05X010	B070A05X010	B800A06X012	B800A06X012	1
9	ALBERINO FARFALLA	KK12009AE014	KK12008AE014	KK13004AE014	KK15003AE011	KK15003AE011	1
10	LEVA ARIA	KK12008AE017	KK12008AE017	KK12008AE017	KK15003AE020	KK15003AE020	1
11	GUARNIZIONE	KK12008AE016	KK12008AE016	KK12008AE016	KK12008AE016	KK12008AE016	1
12	ANELLO	KK12008AE018	KK12008AE018	KK12008AE018	KK12008AE018	KK12008AE018	1
13	GUARNIZIONE	KK12008AE019	KK12008AE019	KK12008AE019	KK12008AE019	KK12008AE019	1
14	ANELLO	KK12008AE020	KK12008AE020	KK12008AE020	KK12008AE020	KK12008AE020	1
15	VALVOLA ARIA	KK12009AE004	KK12008AE004	KK12008AE004	KK15003AE004	KK15002AE004	1
16	ANELLO	KK12008AE021	KK12008AE021	KK12008AE021	KK15003AE24	KK15003AE24	1
17	SPRUZZATORE	KK12012DA025	KK12013DA025	KK13005DA025	KK15005DA017	KK15006DA017	1
18	GALLEGGIANTE	KK12009AE013	KK12008AE013	KK12008AE013	KK15003AE015	KK15003AE015	1
19	GUARNIZIONE	KK12008AE022	KK12008AE022	KK12008AE022	KK15003AE014	KK15003AE014	1
20	MOLLA	FA27080XX003	FA27080XX003	FA27080XX003	FA27080XX003	FA27080XX003	3
21	VITE	KK15001AA018	KK15001AA018	KK15001AA018	KK15001AA018	KK15001AA018	1
22	GUARNIZIONE	KK12009AE015	KK12008AE015	KK12008AE015	KK12008AE015	KK12008AE015	1
23	VITE	KK12008AE005	KK12008AE003	KK12008AE003	KK15003AE003	KK15003AE003	2
24	FARFALLA	KK12008AE002	KK12008AE002	KK13004AE002	KK15003AE002	KK15003AE002	1

• CARBURATORE COMPLETO

10 CARBURATORE

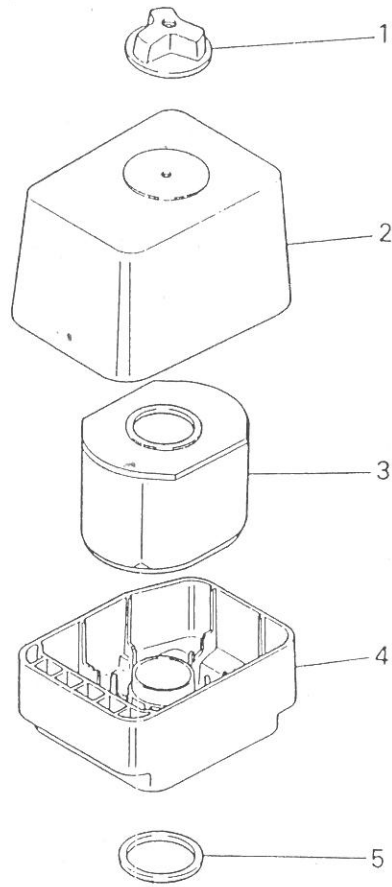


VERSIONE STANDARD AVVIAMENTO MANUALE

N°	DESCRIZIONE	GM 90 PN	GM 130 PN	GM 180 PN	GM 290 PN	GM 300 PN	Q.TA'
25	UGELLO	KK14001AA006	KK12013DA008	KK13004AE008	KK15003DG008	KK14001AA006	1
26	VITE REGOLAZIONE MIN.	KK12008AE007	KK12008AE007	KK12008AE007	KK12008AE007	KK12008AE007	1
27	VITE	KK12008AE009	KK12008AE009	KK12008AE009	KK12008AE009	KK12008AE009	1
28	VITE	KK12008AE005	KK12008AE005	KK12008AE005	KK12008AE005	KK12008AE005	2
29	SPRUZZATORE PRINCIPALE	KK12012DA024	KK12013DA024	KK13005DA024	KK15005DA016	KK15005DA016	1
30	AGO	KK12008AE110	KK12008AE110	KK12008AE110	KK15003AE026	KK15003AE026	1
31	FERMAGLIO	KK12008AE011	KK12008AE011	KK12008AE011	KK12008AE011	KK12008AE011	1
32	SPINETTA	KK12008AE012	KK12008AE012	KK12008AE012	KK15003AE027	KK15003AE027	1
33	VASCETTA GALLEG.	KK12012DA023 *	KK12012DA023 *	KK12012DA023 *	KK15005DA025 *	KK15005DA025 *	1
34	GUARNIZIONE	KK12008AE026	KK12008AE026	KK12008AE026	KK15003AE018	KK15003AE018	1
35	BULLONE	KK12008AE027	KK12008AE027	KK12008AE027	KK15003AE019	KK15003AE019	1
36	TUBO DISTANZIALE	KA90069AA	KA90069AA	KA90069BA	KA90069CA	KA90069CA	1

* INCLUDE N° 20-21

11 FILTRO ARIA

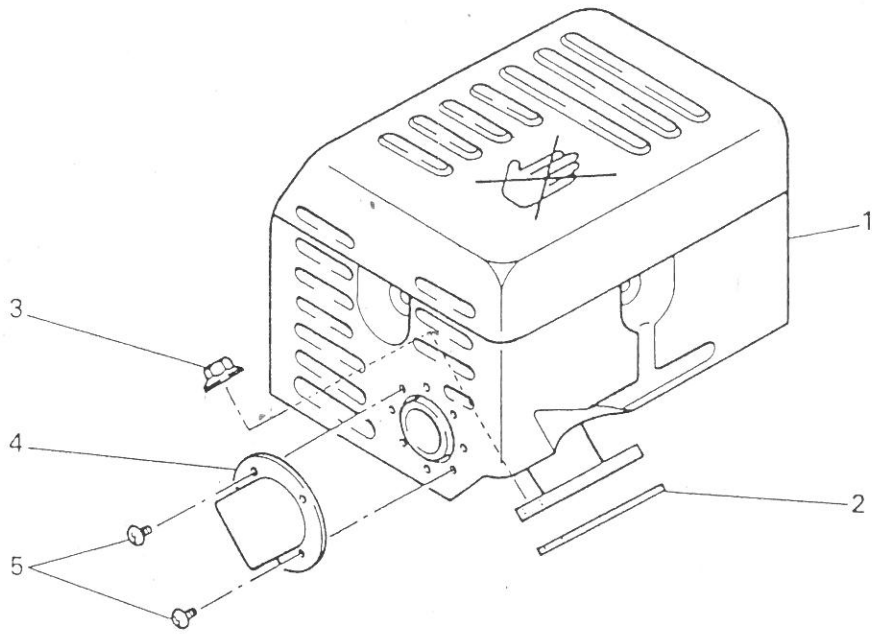


VERSIONE STANDARD AVVIAMENTO MANUALE

N°	DESCRIZIONE	GM 90 PN	GM 130 PN	GM 180 PN	GM 290 PN	GM 300 PN	Q.TA'
1	BLOCCO FILTRO	KU23006AA	KU23006AA	KU23006AA	KU23006AA	KU23006AA	1
2	COPERCHIO FILTRO	KA20020AA	KA20020AA	KA20019AA	KA20026AA	KA20026AA	1
3	ELEMENTO ARIA	KA40037AA	KA40037AA	KA40038AA	KA40039AA	KA40039AA	1
4	SCATOLA FILTRO	KA10029AA	KA10029AA	KA10028AA	KA10030AA	KA10030AA	1
5	GUARNIZIONE	KW36006AA	KW36006AA	KW36006AA	KW36006BA	KW36006BA	1

N.B. PER FILTRI A BAGNO D'OLIO - FILTRI A SINGOLO STRATO E A SPUGNA
RIFERIRSI ALL'INSERTO ALL'ULTIMA PAGINA DEL CATALOGO.

12 SILENZIATORE

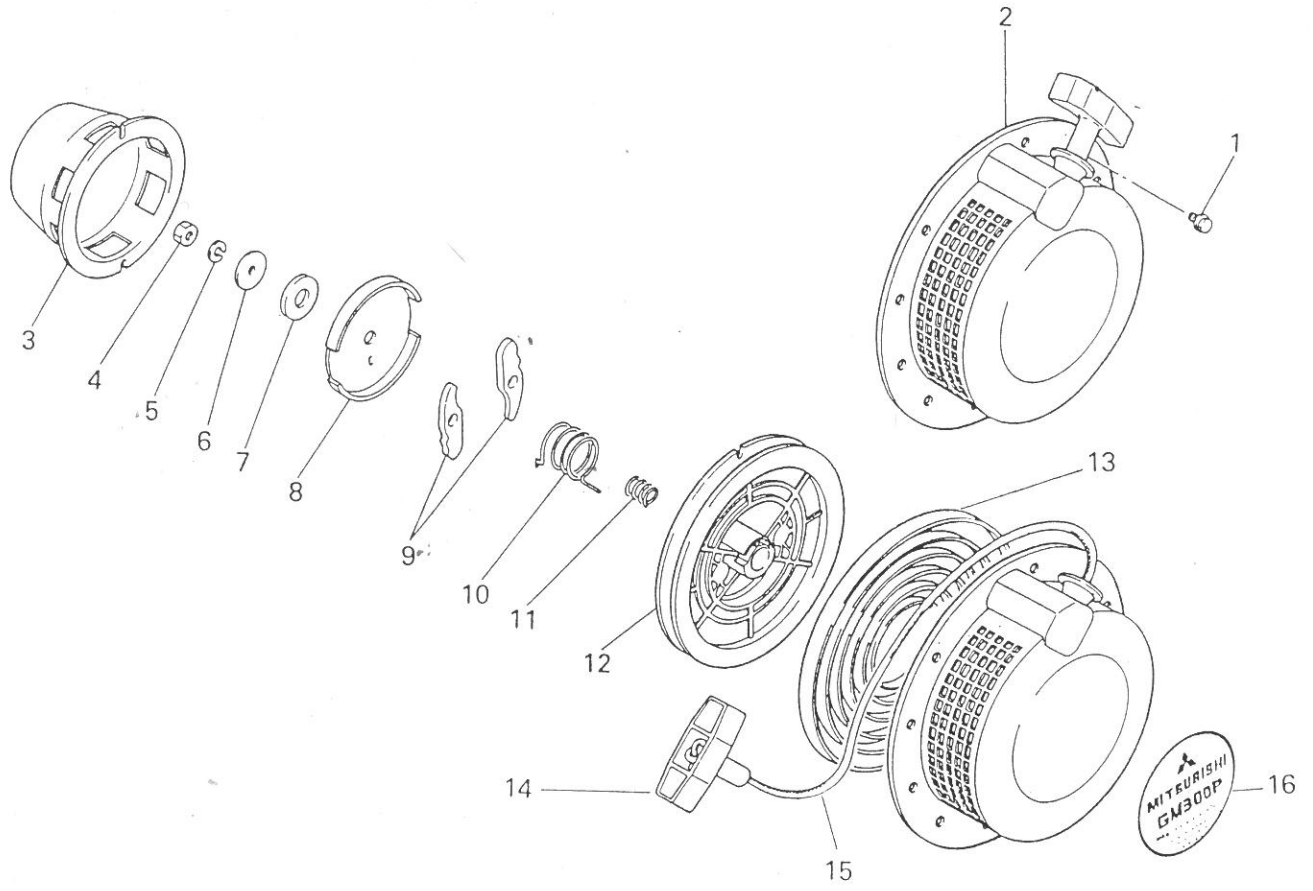


VERSIONE STANDARD AVVIAMENTO MANUALE

N°	DESCRIZIONE	GM 90 PN	GM 130 PN	GM 180 PN	GM 290 PN	GM 300 PN	Q.TA'
1	SILENZIATORE	KM02009CA	KM02009CA	KM02008CA	KM02010CA	KM02010CA	1
2	GUARNIZIONE	KM70014AA	KM70014AA	KM70014AA	KM70017AA	KM70017AA	1
3	DADO	N801A08	N801A08	N801A08	N801A08	N801A08	2
4	DEFLETTORE	FA28221	FA28221	FA28221	FA28221	FA28221	1
5	VITE	W006D04X006K	W006D04X006K	W006D04X006K	W006D04X006K	W006D04X006K	3
N°	TIPO MOTORE	VARIANTI PER TIPI SPECIALI					
1	BCS *	KM02036AA	KM02036AA	KM02037AA	KM02043AA	KM02043AA	1

* SCARICO DAL LATO DELL'ALBERO MOTORE

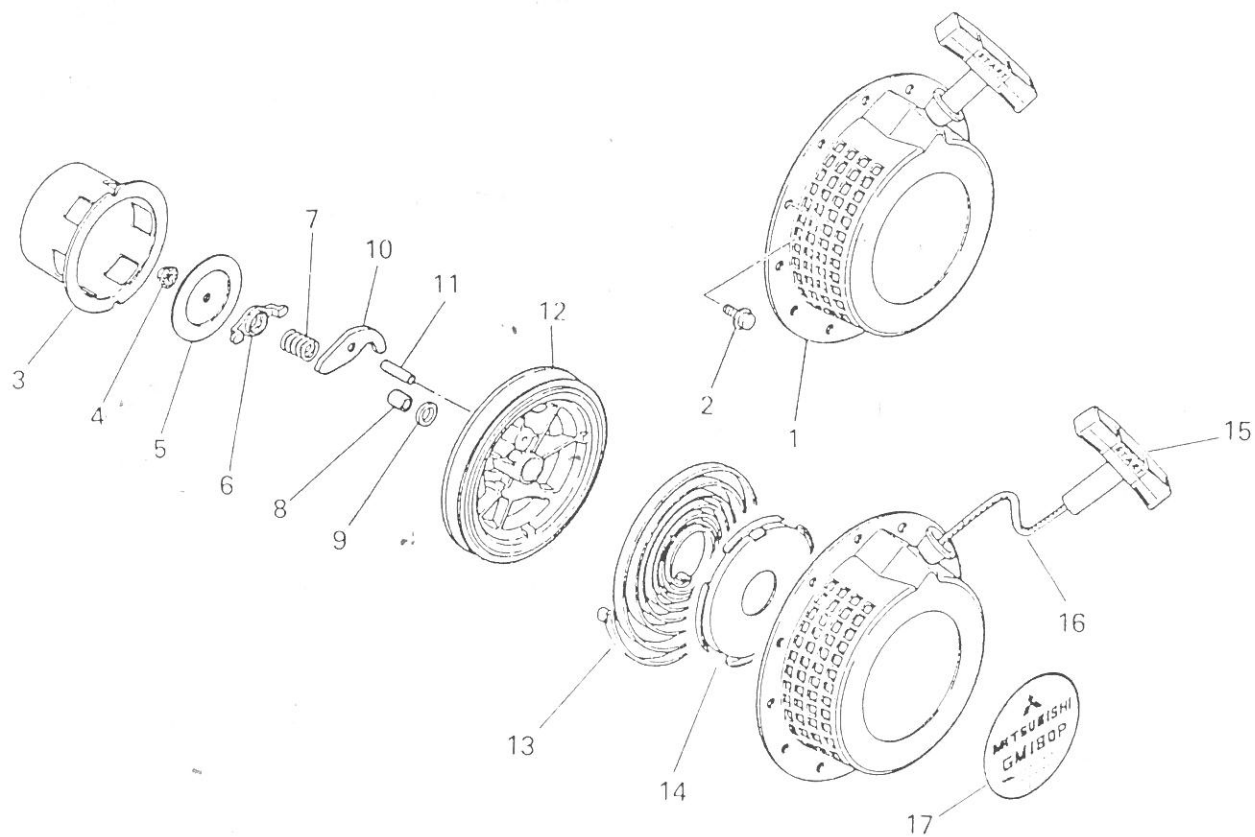
13 AUTOAVVOLGENTE



VERSIONE STANDARD AVVIAMENTO MANUALE

N°	DESCRIZIONE	-	-	-	GM 290 PN	GM 300 PN	Q.TA'
1	BULLONE				B800A06X008	B800A06X008	4
2	AUTOAVVOLGENTE COMPL.				KS0214AD	KS0214AD	1
3	PULEGGIA				KS30005AA	KS30005AA	1
4	DADO				KS20035AA011	KS20035AA011	1
5	RONDELLA MOLLA				KS20035AA010	KS20035AA010	1
6	RONDELLA DI TENUTA				KS20035AA007	KS20035AA007	1
7	RONDELLA DI TENUTA				KS20035AA008	KS20035AA008	1
8	PIASTRA DI FRIZIONE				KS20035AA009	KS20035AA009	1
9	DENTI D'ARRESTO				KS20035AA003	KS20035AA003	2
10	MOLLA DI RITORNO				KS20033AA006	KS20033AA006	1
11	MOLLA FRIZIONE				KS20035AA005	KS20035AA005	1
12	PORTA MOLLA SPIRALE				KS20035AA002	KS20035AA002	1
13	MOLLA SPIRALE				KS20035AA004	KS20035AA004	1
14	MANOPOLA				FA28181XX018	FA28181XX018	1
15	CORDA				KS20035AA013	KS20035AA013	1
16	ETICHETTA				KW52063JA	KW52063KA	1
VARIANTI PER TIPI SPECIALI							
N°	TIPO MOTORE						
2	LN/MSS				KS02009AD	KS02009AD	1
10	LN/MSS				KS20035AA006	KS20035AA006	1
16	LN/MSS				KW52101EA	KW52101AA	1

13 AUTOAVVOLGENTE

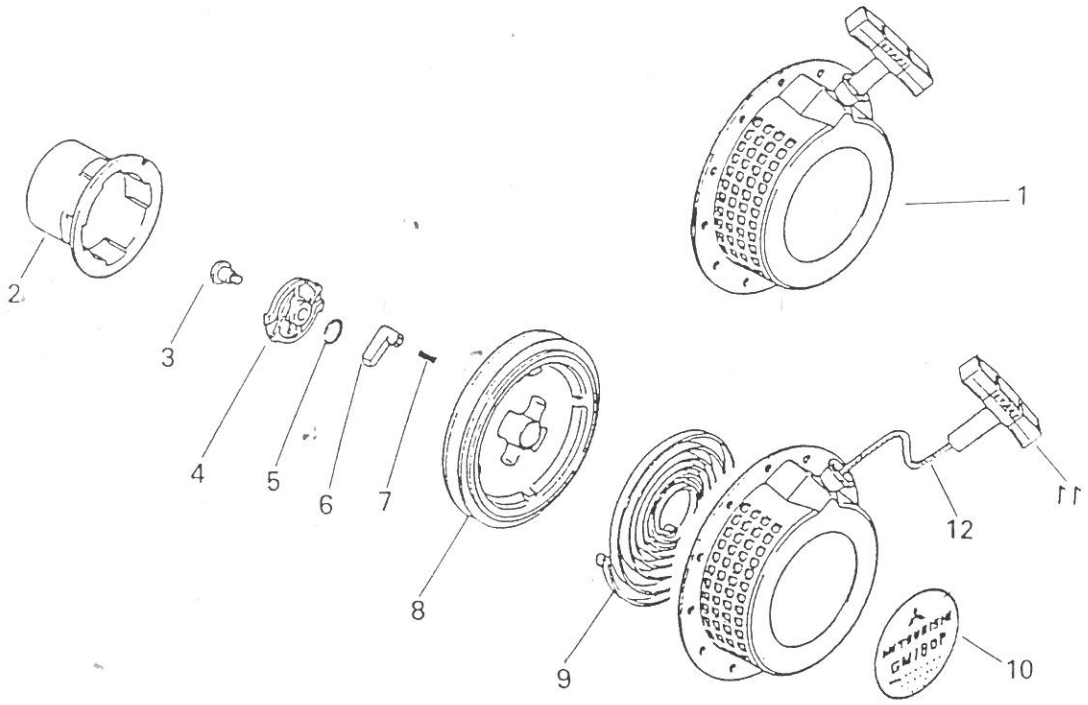


VERSIONE STANDARD AVVIAMENTO MANUALE

N°	DESCRIZIONE	GM 90 PN	GM 130 PN	GM 180 PN	-	-	Q.TA'
1	AUTOAVVOLGENTE COMPL..	KS02012AA	KS02012AA	KS02013AA			1
2	BULLONE	B800A06X008	B800A06X008	B800A06X008			3
3	PULEGGIA	KS30007AA	KS30007AA	KS30011AA			1
4	DADO	FA28181XX016	FA28181XX016	FA28181XX016			1
5	PIASTRA DI FRIZIONE	KS20036AA010	KS20036AA010	FA28181XX010			1
6	GUIDA	KS20036AA008	KS20036AA008	KS20037AA008			1
7	MOLLA DI RITORNO	FA28181XX013	FA28181XX013	FA28181XX013			1
8	ALBERO	FA28181XX012	FA28181XX012	FA28181XX012			1
9	RONDELLA	FA28181XX015	FA28181XX015	FA28181XX015			1
10	DENTE D'ARRESTO	FA31163XX007	FA31163XX007	FA31163XX007			1
11	SPINETTA	KS20036AA009	KS20036AA009	FA28181XX009			1
12	PORTA MOLLA SPIRALE	KS20031AA006	KS20031AA006	KS20032AA006			1
13	MOLLA SPIRALE	FA28181XX011	FA28181XX011	FA28181XX011			1
14	SUPPORTO			FA28181XX014			1
15	MANOPOLA	KS20036AA019	KS20036AA019	KS20037AA019			1
16	CORDA	KS20036AA018	KS20036AA018	KS20037AA018			1
17	ETICHETTA	KW52063FA	KW52063GA	KW52063HA			1

N°	TIPO MOTORE	VARIANTI PER TIPI SPECIALI					
1	LN/MSS	KS02027AD	KS02027AD	KS02006AD			1
6	LN/MSS	KS20020AD004	KS20020AD004	KS20020AD004			1
12	LN/MSS	KS20022AD002	KS20022AD002	KS20022AD002			1
16	LN/MSS	KS20022AD018	KS20022AD018	KS20037AA018			1
17	LN/MSS	KW52101AA	KW52101BA	KW52101CA			1

13 AUTOAVVOLGENTE



VERSIONE STANDARD AVVIAMENTO MANUALE

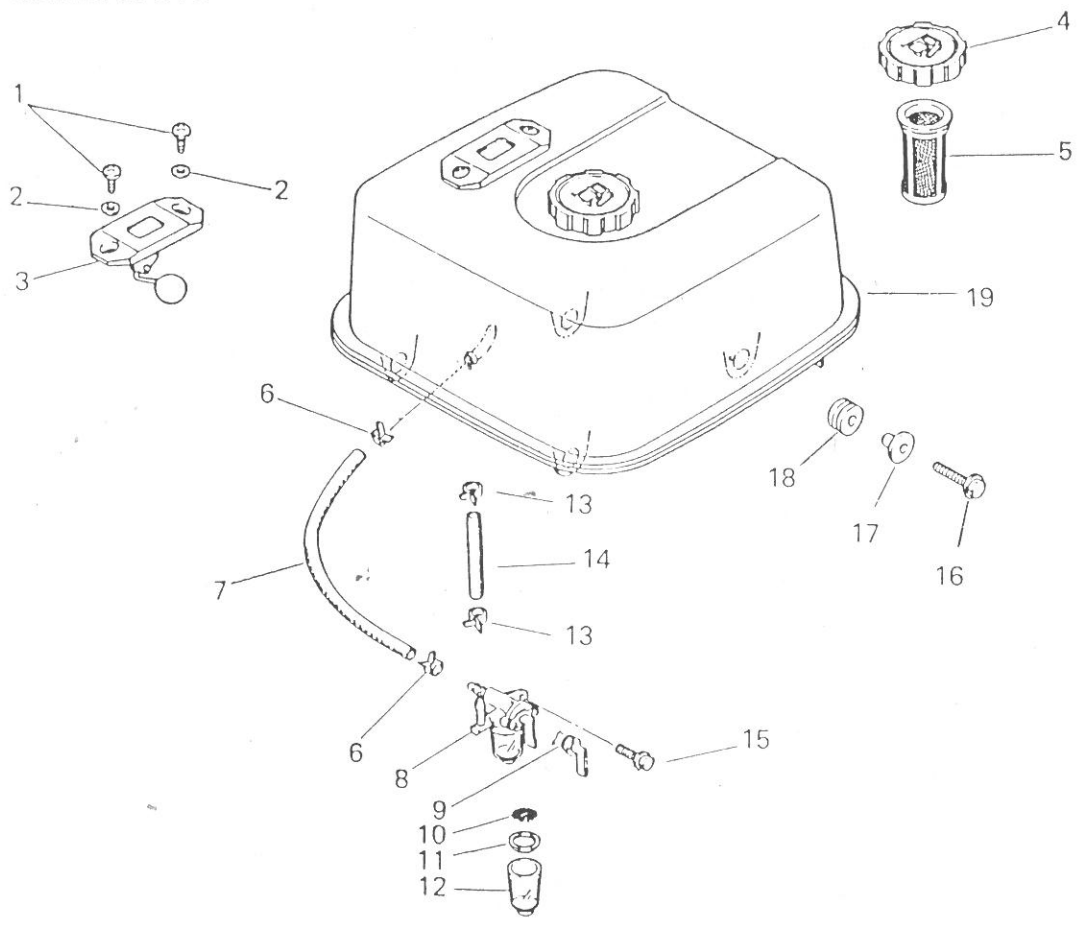
N°	DESCRIZIONE	GM 90 PN	GM 130 PN	GM 180 PN	-	-	Q.TA'
1	AUTOAVVOLGENTE COMPL.	KS2029AD	KS2029AD	KS2030AD			1
2	PULEGGIA	KS30003AA	KS30003AA	KS30003AA			1
3	VITE	KS20020AD008	KS20020AD008	KS20020AD008			1
4	GUIDA	KS20047AD004	KS20047AD004	KS20047AD004			1
5	MOLLA FRIZIONE	KS20020AD006	KS20020AD006	KS20020AD006			1
6	DENTE D'ARRESTO	KS20020AD003	KS20020AD003	KS20020AD003			1
7	MOLLA DI RITORNO	KS20020AD007	KS20020AD007	KS20020AD007			1
8	PORTA MOLLA SPIRALE	KS20020AD002	KS20020AD002	KS20020AD002			1
9	MOLLA SPIRALE	FA28181XX011	FA28181XX011	FA28181XX011			1
10	ETICHETTA	KW52101GA	KW52101HA	KW52101JA			1
11	MANOPOLA	FA28181XX018	FA28181XX018	FA28181XX018			1
12	CORDA	KS20036AA018	KS20036AA018	KS20036AA018			1
N°	TIPO MOTORE	VARIANTI PER TIPI SPECIALI					
1	LN/MSS	KS02007AD	KS02007AD	KS02006AD			1
10	LN/MSS	KW52101AA	KW52101HA	KW52101CA			1

GM 90: DAL MOTORE N°016878 in poi

GM130: DAL MOTORE N°014504 in poi

GM180: DAL MOTORE N°025176 In poi

14 SERBATOIO



VERSIONE STANDARD AVVIAMENTO MANUALE

N°	DESCRIZIONE	GM 90 PN	GM 130 PN	GM 180 PN	GM 290 PN	GM 300 PN	Q.TA'
1	VITE	H151D05X012	H151D05X012	H151D05X012	H151D05X012	H151D05X012	2
2	RONDELLA	KU32002AA	KU32002AA	KU32002AA	KU32002AA	KU32002AA	2
3	LIVELLOSTATO	KF90012BB	KF90012DB	KF90012CB	KF90012EB	KF90012EB	1
4	TAPPO	KF05010AA	KF05010AA	KF05010AA	KF05010AA	KF05010AA	1
5	FILTRO BENZINA	KF40003AA	KF40003AA	KF40003AA	KF40003AA	KF40003AA	1
6	FERMAGLIO	FR53226B	FR53226B	FR53226B	FR53226B	FR53226B	2
7	TUBO BENZINA	P051Y08X300	P051Y08X300	P051Y08X320	P051Y08X360	P051Y08X360	1
8	RUBINETTO	KF31010AA	KF31010AA	KF31010AA	KF31010AA	KF31010AA	1
9	ANELLO	KF31010AA001	KF31010AA001	KF31010AA001	KF31010AA001	KF31010AA001	1
10	FILTRINO	KF31010AA003	KF31010AA003	KF31010AA003	KF31010AA003	KF31010AA003	1
11	GUARNIZIONE	KF31010AA004	KF31010AA004	KF31010AA004	KF31010AA004	KF31010AA004	1
12	BICCHIERINO	KF31010AA002	KF31010AA002	KF31010AA002	KF31010AA002	KF31010AA002	1
13	FERMAGLIO	FR53226	FR53226	FR53226	FR53226	FR53226	2
14	TUBO BENZINA	P051Y04X100	P051Y04X100	P051Y04X100	P051Y04X100	P051Y04X100	1
15	BULLONE	B805B06X020	B805B06X020	B805B06X020	B805B06X020	B805B06X020	1
16	BULLONE	B805B06X012	B805B06X012	B805B06X012	B805B06X030	B805B06X030	4
17	DISTANZIALE	-	-	-	KU50012AA	KU50012AA	4
18	ANTIVIBRANTE	-	-	-	KU50013AA	KU50013AA	4
19	SERBATOIO	KF04018AA	KF04016AA	KF04015AA	KF04019AA	KF04019AA	1

VARIANTI PER TIPI SPECIALI

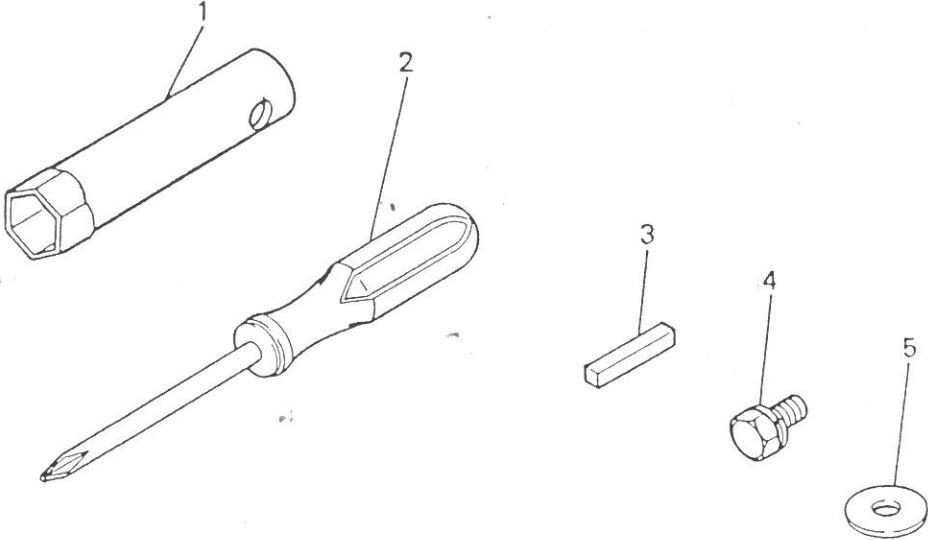
N°	TIPO MOTORE						
3	*	KF90080CA	KF90080CA	KF90080DA	KF90080DA	KF90080DA	1
4	*	KF05010CA	KF05010CA	KF05010CA	KF05010CA	KF05010CA	1
13	*	FR67419	FR67419	FR67419	FR67419	FR67419	2
19	*	KF04030AA	KF04031AA	KF04033AA	KF04033AA	KF04033AA	1
8	*	KF31010BA	KF31010BA	KF31010BA	KF31010BA	KF31010BA	1

- * GM 90 DAL MOTORE N° 016878
- GM 130 DAL MOTORE N° 014504
- GM 180 DAL MOTORE N° 025176
- GM 290 DAL MOTORE N° 007138
- GM 300 DAL MOTORE N° 003221

• SE IN PRESENZA DELLA POMPA BENZINA

* TUTTI I MOTORI AVENTI LIVELLOSTATO DI TIPO NUOVO (CIRCOLARE ANZICHE' RETTANGOLARE)

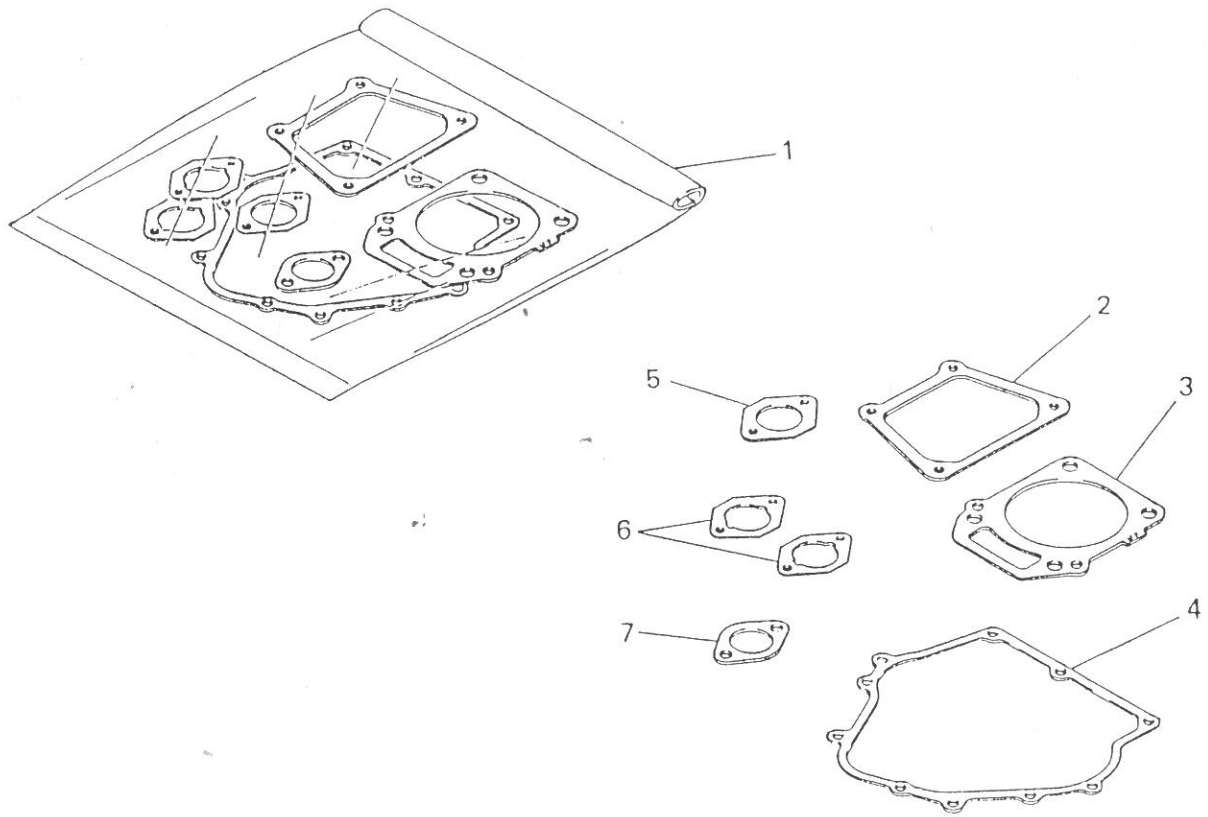
15 ATTREZZI



VERSIONE STANDARD AVVIAMENTO MANUALE

N°	DESCRIZIONE	GM 90 PN	GM 130 PN	GM 180 PN	GM 290 PN	GM 300 PN	Q.TA'
1	CHIAVE A TUBO	FR42294A	FR42294A	FR42294A	FR42294A	FR42294A	1
2	CACCIAVITE	KN13001AA	KN13001AA	KN13001AA	KN13001AA	KN13001AA	1
3	CHIAVETTA	FR41230	FR41230	FR41230	FR44200	FR44200	1
4	BULLONE	-	-	-	-	-	1
5	RONDELLA	-	-	-	-	-	1
N°	TIPO MOTORE	VARIANTI PER TIPI SPECIALI					
3	MSS	W405B05X035	W405B05X035	W405B05X035	W405B07X045	W405B07X045	1
4	MSS	B080A08X016	B080A08X016	B080A08X016	B080A08X016	B080A08X016	1
5	MSS	W207H08	W207H08	W207H08	FA24135	FA24135	

16 KIT GUARNIZIONI

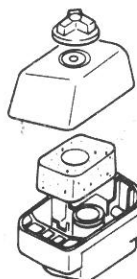
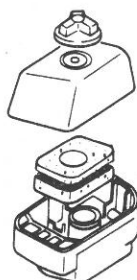
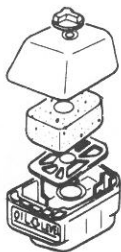


VERSIONE STANDARD AVVIAMENTO MANUALE

N°	DESCRIZIONE	GM 90 PN	GM 130 PN	GM 180 PN	GM 290 PN	GM 300 PN	Q.TA'
1	KIT GUARNIZIONI	KW39041AB	KW39037AB	KW39038AB	KW39040AA	KW39040AA	1
2	GUARNIZIONE COP.PUNT	KW33001AB	KW33001AB	KW33001AB	KW33002AA	KW33002AA	1
3	GUARNIZIONE TESTA	KC66004AA	KC66003AA	KC66002AA	KC67001AA	KC67001AA	1
4	GUARNIZIONE MOTORE	KW31005AA	KW31005AA	KW31004AA	KW31006AA	KW31006AA	1
5	GUARNIZIONE CARBURATORE	KW34029AA	KW34029AA	KW34029AA	KW34001AA	KW34001AA	1
6	GUARNIZIONE CARBURATORE	KW34029AA	KW34029AA	KW34029AA	KW34005AA	KW34005AA	2
7	GUARNIZIONE SILENZIATORE	KM70014AA	KM70014AA	KM70014AA	KM70017AA	KM70017AA	1

FILTRI ARIA SPECIALI CON I RELATIVI CARBURATORI COMPLETI

DESCRIZIONE	GM 90	GM 130	GM 180	GM 290	GM 300
FILTRO A BAGNO D'OLIO	Non disponibile				
FILTRO ARIA COMPL. (bianco)		KA01046CA	KA01047CA	KA01048CA	KA01048CA
FILTRO ARIA COMPL. (nero)		KA01046DA	KA01047DA	KA01048DA	KA01048DA
SCATOLA FILTRO (bianco)		KA10029DA	KA10028DA	KA10030DA	KA10030DA
SCATOLA FILTRO (nero)		KA10029CB	KA10028CB	KA10030CB	KA10030CB
COPERCHIO FILTRO (bianco)		KA02017CB	KA02018CB	KA02019CB	KA02019CB
COPERCHIO FILTRO (nero)		KA02017DB	KA02018DB	KA02019DB	KA02019DB
ELEMENTO ARIA		KA40035AA	KA40034AA	KA40036AA	KA40036AA
GRIGLIA		KA30007AA	KA30007AA	KA30008AA	KA30008AA
CUSCINETTO GOMMA		KA90073AA	KA90073AA	KA90073AA	KA90073AA
ANELLO		S655W30	S655W30	S655W32	S655W32
ELEMENTO ARIA		KA40044AA	KA40042AA	KA40043AA	KA40043AA
CARBURATORE COMPLETO		KK12013EE	KK13005EE	KK15005AE	KK15006AE



FILTRO A SECCO 2 SPUGNE					
FILTRO ARIA COMPLETO	KA01039BA	KA01040BA	KA01041BA	KA01042BA	KA01042BA
SCATOLA FILTRO	KA10029CA	KA10029CA	KA10028CA	KA10030CA	KA10030CA
COPERCHIO FILTRO	KA02016AB	KA02017AB	KA02018AB	KA02019AB	KA02019AB
ELEMENTO	KA40028AA	KA40028AA	KA40021AA	KA40032AA	KA40032AA
ELEMENTO	KA40025AA	KA40029AA	KA40024AA	KA40040AA	KA40040AA
CARBURATORE COMPLETO	KK12012AE	KK12013DE	KK13005AE	KK15005GE	KK15006GE

FILTRO A SECCO 1 SPUGNA					
FILTRO ARIA COMPLETO	KA01039AA	KA01040AA	KA01041AA	KA01042AA	KA01042AA
SCATOLA FILTRO	KA10029CA	KA10029CA	KA10028CA	KA10030CA	KA10030CA
COPERCHIO FILTRO	KA02016AB	KA02017AB	KA02018AB	KA02019AB	KA02019AB
ELEMENTO	KA40029AA	KA40026AA	KA40027AA	KA40033AA	KA40033AA
CARBURATORE COMPLETO	KK12012AE	KK12013AE	KK13005AE	KK15005AE	KK15006AE